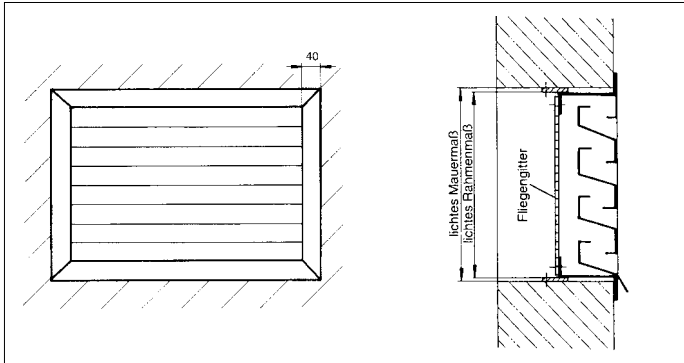


Sicherheitsjalousie vollständig aus Edelstahl (TT 2.J)



Universell einsetzbar zur Belüftung von Gebäuden, speziell für Anlagen im gesamten Ver- und Entsorgungsbereich, und für Bereiche mit erhöhten Anforderungen an die Einbruchssicherheit.

Jalousie, einbruchgesichert, einbaufertig, in starrer Ausführung, vollständig aus Edelstahl, Werkstoff-Nr. 1.4301 (V2A).

Rahmen aus Z-Profil, 3 mm stark, zum Andübeln, so ausgeführt, daß die Verankerung nur von der Wandinnenseite zugänglich ist.

Lamellen, 3 mm stark, starr eingeschweißt, so überlappend, daß ein Durchstecken von Gegenständen, auch bewegliche Schläuche, ausgeschlossen ist. Oberfläche geschliffen. Mit

zusätzlich aufgenietetem Fliegengitter mit einer Maschung von 1 x 1 mm.

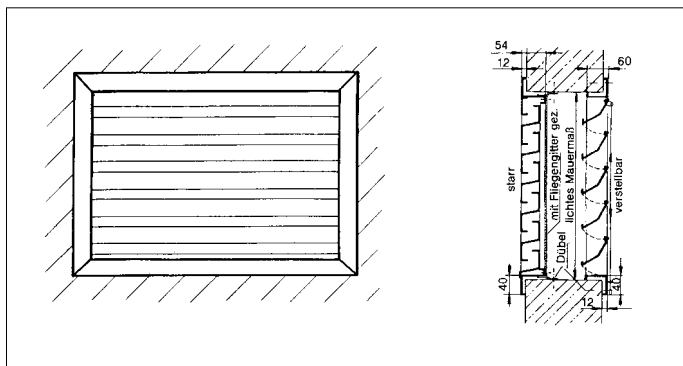
Sonderausstattungen auf Anfrage:

- Oberfläche lackiert
- Innenseitig aufgesetzter, mittels Flügelmuttern gehaltener Zusatzrahmen mit auswechselbarem Luftfilter zur Abscheidung von Feinstaub bzw. Pollen.
- Alarmkontakt
- Werkstoff-Nr. 1.4571 (V4A)

Normgrößen Bestellnummer	Lichtes Mauermaß		Lichtes Rahmenmaß	
	Breite (B)	Höhe (H)	Breite	Höhe
*0400 / 0200 SJS	400	200	390	190
*0500 / 0300 SJS	500	300	490	290
*0600 / 0400 SJS	600	400	590	390
0800 / 0400 SJS	800	400	790	390
1000 / 0400 SJS	1000	400	990	390
1000 / 0600 SJS	1000	600	990	590

Maße in mm. Alle anderen Abmessungen auf Anfrage.

Jalousie, starr-beweglich vollständig aus Edelstahl (TT 10)



Universell einsetzbar für reguliertes Be- und Entlüften von Gebäuden.

Jalousie, starr, einbaufertig, vollständig aus Edelstahl.

Rahmen aus Z-Profil mit Dübellaschen.

Lamellen, starr, eingeschweißt, Oberfläche geschliffen, mit zusätzlich aufgenietetem Fliegengitter, Maschung 1 x 1 mm.

Sonderausstattung auf Anfrage:

- Oberfläche lackiert
- Innenseitig aufgesetzter, mittels Flügelmuttern gehaltener Zusatzrahmen mit auswechselbarer Filtermatte zur Abscheidung von Feinstaub bzw. Pollen.

Jalousie, beweglich (Wandinnenseite), einbaufertig, vollständig aus Edelstahl.

Rahmen aus Winkelprofil mit Bohrungen zur Dübelbefestigung.

Lamellen, beweglich angeordnet, im geschlossenen Zustand überlappend, mit Kettenzug in jeder Stellung feststellbar. Rahmen und Lamellen unter Schutzglas geschweißt, im Vollbad gebeizt und passiviert.

Sonderausstattung auf Anfrage:

- Oberfläche lackiert

Normgrößen Bestellnummer Jalousie, starr	Normgrößen Bestellnummer Jalousie, beweglich	Lichtes Mauermaß		Lichtes Rahmenmaß	
		Breite (B)	Höhe (H)	Breite	Höhe
*0400 / 0200 JS	*0400 / 0200 JB	400	200	390	190
*0500 / 0300 JS	*0500 / 0300 JB	500	300	490	290
*0600 / 0400 JS	*0600 / 0400 JB	600	400	590	390
0800 / 0400 JS	0800 / 0400 JB	800	400	790	390
1000 / 0400 JS	1000 / 0400 JB	1000	400	990	390
1000 / 0600 JS	1000 / 0600 JB	1000	600	990	590

Maße in mm. Alle anderen Abmessungen auf Anfrage.