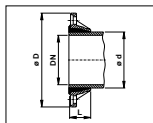


### PN 10 / PN 16 Best.-Nr. 710

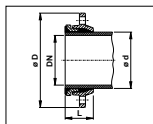


#### Technische Merkmale:

- Material: GGG - 40 / EWS - beschichtet
- Flachdichtung integriert
- Nicht zugfest

Best.-Nr.	Flansch DN	PN bar	Rohr - Außen - ø mm	L mm	Flansch - ø - D mm	Gewicht kg
710	40	10 / 16	56	45	150	1,70
710	50	10 / 16	66	55	165	1,90
710	60	10 / 16	77	55	175	3,10
710	65	10 / 16	82	60	185	3,60
710	80	10 / 16	98	65	200	2,60
710	80	10 / 16	101	65	200	2,80
710	100	10 / 16	118	60	220	2,90
710	125	10 / 16	144	65	250	6,65
710	150	10 / 16	170	65	285	5,20
710	175	10 / 16	196	46	315	6,80
710	200	10 / 16	222	70	340	8,20
710	250	10 / 16	274	80	400	12,00
710	300	10 / 16	326	80	455	13,40
710	350	10 / 16	378	90	505	22,10
710	400	10 / 16	429	105	570	22,50

### zugfest PN 10 / PN 16 Best.-Nr. 760



#### Technische Merkmale:

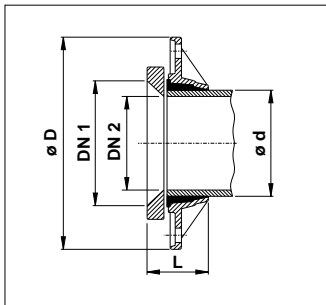
- Material: GGG - 40 / EWS - beschichtet
- Flachdichtung integriert
- 2 Funktionen in einem Arbeitsgang – Abdichten und Zugsichern

Best.-Nr.	Flansch DN	PN bar	Rohr - Außen - ø mm	L mm	Flansch - ø - D mm	Gewicht kg
760	50	10 / 16	66	70	165	2,10
760	60	10 / 16	77	75	175	2,80
760	65	10 / 16	82	80	185	3,10
760	80	10 / 16	98	75	200	2,80
760	100	10 / 16	118	80	220	3,70
760	125	10 / 16	144	85	250	5,60
760	150	10 / 16	170	100	285	10,00
760	200	10 / 16	222	105	340	14,50
760	250	10 / 16	274	105	400	17,60
760	300	10 / 16	326	105	445	21,00

## Zweikammer - Flansche für Guß - Rohre Fabrikat HAWLE

reduziert PN 10 / PN 16 Best.-Nr. 740

Nicht zugfest



### Technische Merkmale:

- Material: GG - 25 / EWS - beschichtet
- Flachdichtung zwischen Flansch und Übergangsring integriert
- Größere Nennweiten auf Anfrage

Best.-Nr.	Flansch DN 1 / DN 2	PN bar	Rohr - Außen - ø mm	L mm	Flansch - ø - D mm	Gewicht kg
740	80 - 50	10 / 16	66	30	185	5,40
740	80 - 60	10 / 16	77	35	200	4,70
740	80 - 65	10 / 16	82	35	200	5,00
740	100 - 80	10 / 16	98	60	220	7,00
740	125 - 100	10 / 16	118	40	250	9,60
740	150 - 100	10 / 16	118	65	285	14,20
740	150 - 125	10 / 16	144	65	285	10,90
740	175 - 150	10 / 16	170	65	315	13,70
740	200 - 150	10 / 16	170	65	340	15,00
740	200 - 175	10 / 16	196	65	340	13,90
740	225 - 200	10 / 16	222	80	370	13,00
740	250 - 200	10 / 16	222	80	400	28,40
740	300 - 250	10 / 16	274	80	455	28,00
740	350 - 300	10 / 16	326	80	515	45,00
740	400 - 350	10 / 16	378	80	575	55,00

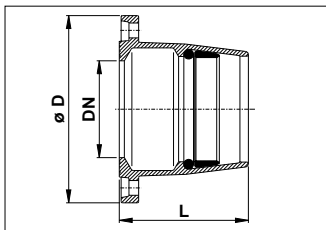
zugfest PN 10 / PN 16 Best.-Nr. 550

### Technische Merkmale:

- Material: GG - 25 / EWS - beschichtet
- Flansche: nach DIN 2501 Blatt 1
- Medien: Wasser, Abwasser

### Vorteile:

- einfache Montage
- vereinigt Fitting und Flansch
- Keine zusätzlichen Gewindeverbindungen
- senkt Arbeits - und Materialkosten



Best.-Nr.	Flansch DN	PN bar	Rohr - Außen - ø mm	L mm	Flansch - ø - D mm	Gewicht kg
550	25	16	32	65	115	1,15
550	40	16	40	85	150	2,30
550	40	16	50	100	150	2,60
550	40	16	63	105	150	2,70
550	50	16	40	100	165	2,60
550	50	16	50	100	165	3,00
550	50	16	63	95	165	3,20
550	65	16	63	95	185	3,70
550	65	16	75	105	185	4,50
550	80	16	75	105	200	5,10
550	80	16	90	100	200	4,70
550	100	16	90	100	220	5,60
550	100	16	110	125	220	6,70
550	100	16	125	175	220	8,20
550	125	16	110	127	250	8,90
550	125	16	125	141	250	9,05
550	125	16	140	175	250	11,20
550	150	16	160	200	285	9,30