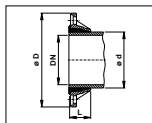


PN 10 / PN 16 Best.-Nr. 710

Technische Merkmale:

- Material: GGG - 40 / EWS - beschichtet
- Flachdichtung integriert
- Nicht zugfest

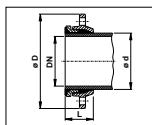


Best.-Nr.	Flansch DN	PN bar	Rohr - Außen - ø mm	L mm	Flansch - ø - D mm	Gewicht kg
710	40	10 / 16	56	45	150	1,70
710	50	10 / 16	66	55	165	1,90
710	60	10 / 16	77	55	175	3,10
710	65	10 / 16	82	60	185	3,60
710	80	10 / 16	98	65	200	2,60
710	80	10 / 16	101	65	200	2,80
710	100	10 / 16	118	60	220	2,90
710	125	10 / 16	144	65	250	6,65
710	150	10 / 16	170	65	285	5,20
710	175	10 / 16	196	46	315	6,80
710	200	10 / 16	222	70	340	8,20
710	250	10 / 16	274	80	400	12,00
710	300	10 / 16	326	80	455	13,40
710	350	10 / 16	378	90	505	22,10
710	400	10 / 16	429	105	570	22,50

zugfest PN 10 / PN 16 Best.-Nr. 760

Technische Merkmale:

- Material: GGG - 40 / EWS - beschichtet
- Flachdichtung integriert
- 2 Funktionen in einem Arbeitsgang – Abdichten und Zugsichern

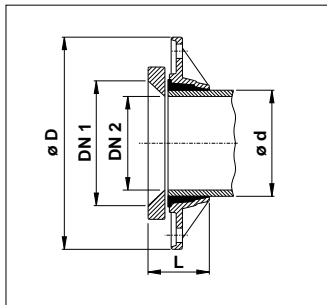


Best.-Nr.	Flansch DN	PN bar	Rohr - Außen - ø mm	L mm	Flansch - ø - D mm	Gewicht kg
760	50	10 / 16	66	70	165	2,10
760	60	10 / 16	77	75	175	2,80
760	65	10 / 16	82	80	185	3,10
760	80	10 / 16	98	75	200	2,80
760	100	10 / 16	118	80	220	3,70
760	125	10 / 16	144	85	250	5,60
760	150	10 / 16	170	100	285	10,00
760	200	10 / 16	222	105	340	14,50
760	250	10 / 16	274	105	400	17,60
760	300	10 / 16	326	105	445	21,00

Zweikammer - Flansche für Guß - Rohre Fabrikat HAWLE

reduziert PN 10 / PN 16 Best.-Nr. 740

Nicht zugfest



Technische Merkmale:

- Material: GG - 25 / EWS - beschichtet
- Flachdichtung zwischen Flansch und Übergangsring integriert
- Größere Nennweiten auf Anfrage

Best.-Nr.	Flansch DN 1 / DN 2	PN bar	Rohr - Außen - ø mm	L mm	Flansch - ø - D mm	Gewicht kg
740	80 - 50	10 / 16	66	30	185	5,40
740	80 - 60	10 / 16	77	35	200	4,70
740	80 - 65	10 / 16	82	35	200	5,00
740	100 - 80	10 / 16	98	60	220	7,00
740	125 - 100	10 / 16	118	40	250	9,60
740	150 - 100	10 / 16	118	65	285	14,20
740	150 - 125	10 / 16	144	65	285	10,90
740	175 - 150	10 / 16	170	65	315	13,70
740	200 - 150	10 / 16	170	65	340	15,00
740	200 - 175	10 / 16	196	65	340	13,90
740	225 - 200	10 / 16	222	80	370	13,00
740	250 - 200	10 / 16	222	80	400	28,40
740	300 - 250	10 / 16	274	80	455	28,00
740	350 - 300	10 / 16	326	80	515	45,00
740	400 - 350	10 / 16	378	80	575	55,00