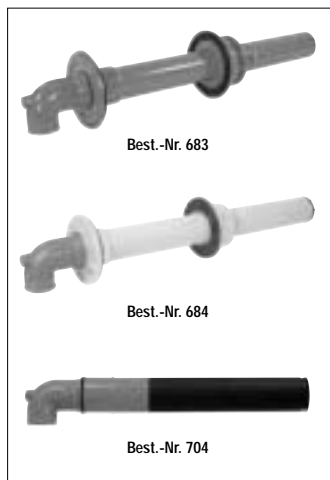
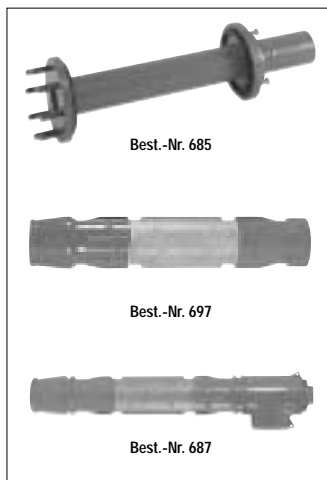


Schutzrohr - Typen



mediumführende Typen



Technische Merkmale:

- Schutzrohrbauweise
- Gewinde - Verschluss für geraden oder Winkel-fitting
- Montage und Demontage des Mediumrohres im Keller

Technische Merkmale:

- Jede Baulänge möglich
- Mediumrohr auswechselbar
- Variable Mauerstärkenanpassung
- Kein Vergießen zwischen Schutzrohr und Bohrung

Technische Merkmale:

- mediumführend
- Übergang Mauerdurchführung und Mediumrohr außerhalb des Hauses
- mit integriertem Steckfitting
- Sicherheits - Mauerdurchführung mit geradem und 90° - Abgang

Technische Merkmale:

- Abdichtung zwischen Schutzrohr und Mediumrohr entfällt
- Abwinkelung des Mediumrohres im Fitting außerhalb des Kellers möglich
- Sicherheits - Mauerdurchführung mit horiz. und vertikalem Innengewinde - Abgang
 - Einschraubhawlinger statt Schrägsitzventil
 - zwei Wasserzähler in einem Abgang möglich