

## Auslaufventile Modell 1151

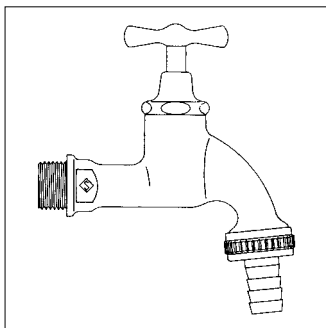
mit Schlauchverschraubung,  
mit halbverdecktem Oberteil und Knebel

### Ausführung

blank gebeizt  
matt verchromt  
poliert  
verchromt  
PN: 10  
Temperaturbeständigkeit: 90 °C  
Medium: Trinkwasser

### Wahlweise lieferbar

**Modell-Nr. 1151.10** mit Rückflußverhinderer  
**Modell-Nr. 1152** mit Oberteil für Steckschlüssel  
**Modell-Nr. 1152.10** wie vor, jedoch  
mit Rückflußverhinderer



### Baumaße

Nenn- weite D	DIN-ISO 228 G	t	D	L1	L2	H1	H2	SW	
								2kant	6kant
15	1/2"	12	14,4	46	83	69	53,5	19	-
20	3/4"	14	21	50	90	81,5	59,5	24	-
25	1"	16	27	55	100	108,5	80	-	32

### Material

Gehäuse, Kopfstück, Knebel, Spindel, Ventilkegel,  
Selbstsicherungsmutter und Rändelmutter:  
Preßmessing (Cu Zn 40 Pb 2 – DIN 17660)  
Schlauchtülle: PA6  
O-Ringe: NBR  
Dichtscheibe: EPDM  
Dichtungen entsprechend den KTW-Empfehlungen

