

# Freistromventile aus Preßmessing Fabrikat Seppelfricke

## Modell-Nr. 1401.10

beiderseits Innengewinde  
mit nichtsteigender Spindel

Oberfläche: gestrahlt

DIN: 3502

PN: 16

Klasse: Qc

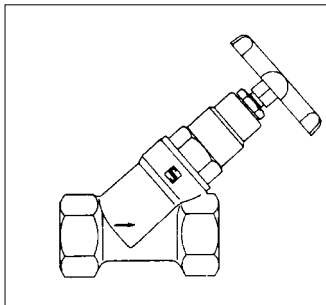
Temperaturbeständigkeit: 90 °C

Medien: Trinkwasser

Schallschutz nach DIN 52218:

Armaturengruppe I, PA-IX 1001/1

Wahlweise lieferbar: Mod.-Nr. 1406.10 mit Entleerung G 1/4"



## Maße in mm

Nenn- weite	EAN-Nr. 4018422-	DIN 2999 Rp	L	H	z	t	SW		DIN-DVGW Reg.-Nr.
							6kant	8kant	
DN 15	003147	1/2"	67	90	37	15,0	27	-	373
DN 20	003154	3/4"	77	104	44	16,3	32	-	374
DN 25	003161	1"	92	130	54	19,1	41	-	375
DN 32	003185	1 1/4"	112	158	69	21,4	-	50	376
DN 40	003185	1 1/2"	122	170	79	21,4	-	55	377
DN 50	003192	2"	152	205	100	25,7	-	70	378
DN 65	201635	2 1/2"	180	214	127	26,7	-	85	-
DN 80	201642	3"	210	224	165	29,8	-	100	-

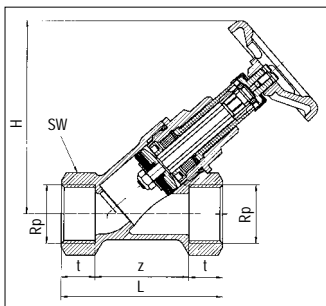
## Material

Gehäuse, Oberteil: bleiarmes Preßmessing

O-Ringe: NBR

Dichtscheibe: EPDM

Handrad: PA 6, grün



## Modell-Nr. 1501

mi Innengewinde, Prüfschraube  
G 1/4" selbstdichtend, mit nichtsteigender Spindel

Oberfläche: gestrahlt

DIN: 3269

PN: 16

Klasse: Qc

Temperaturbeständigkeit: 90 °C

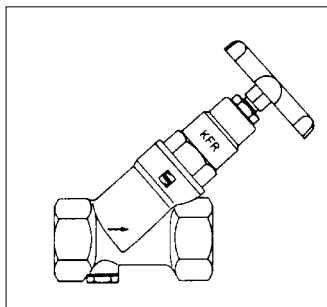
Medien: Trinkwasser

DIN-DVGW-Registernummer: siehe Maßtabelle

Schallschutz nach DIN 52218:

Armaturengruppe I, PA-IX 2635/1

Wahlweise lieferbar: Mod.-Nr. 1506 mit Entleerung G 1/4"



## Maße in mm

Nenn- weite	EAN-Nr. 4018422-	DIN 2999 Rp	L	H	z	t	SW		DIN-DVGW Reg.-Nr.
							6kant	8kant	
DN 20	003260	3/4"	76,5	100	43,9	16,3	32	-	553
DN 25	003277	1"	91,5	113	53,3	19,1	41	-	554
DN 32	003284	1 1/4"	111,5	126	68,7	21,4	-	50	555
DN 40	003291	1 1/2"	121,5	148	78,7	21,4	-	55	556
DN 50	003307	2"	152,0	171	100,6	25,7	-	70	557

## Material

Gehäuse, Oberteil: bleiarmes Preßmessing

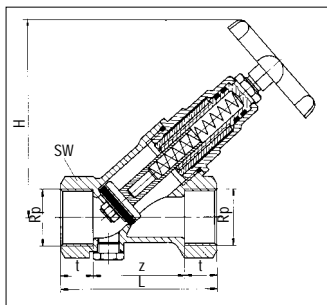
Verschraubung: bleiarmes Preßmessing

O-Ringe: NBR

Dichtscheibe: EPDM

RV-Feder: Edelstahl

Handrad: PA 6, grün



# Kolbenschieber aus Preßmessing Fabrikat Seppelfricke

## Modell-Nr. 1801

beiderseits Innengewinde  
mit vollem Durchgang

Oberfläche: gestrahlt

DIN: 3500

PN: 16

Klasse: Qc

Temperaturbeständigkeit: 90 °C

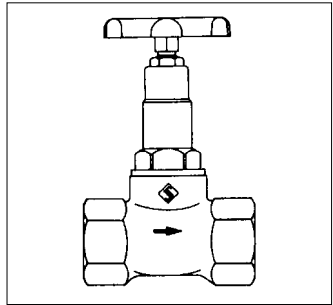
Medium: Trinkwasser

DIN-DVGW-Registernummer: siehe Maßtabelle

Schallschutz nach DIN 52218:

Armaturengruppe I, PA-IX 1002/1 bis DN 32

Wahlweise lieferbar: Mod.-Nr. 1806 mit Entleerung G 1/4"



## Maße in mm

Nenn- weite	EAN-Nr. 4018422-	DIN 2999 Rp	L	H	z	t	SW		SW1	DIN-DVGW Reg.-Nr.
							6kant	8kant	6kant	
DN 15	005233	1/2"	65	91	35,0	15,0	27	-	24	443
DN 20	005240	3/4"	75	94	42,4	16,3	32	-	24	444
DN 25	005257	1"	90	123	50,0	20,0	41	-	32	445
DN 32	005264	1 1/4"	110	147	67,2	21,4	-	50	42	446
DN 40	005271	1 1/2"	120	164	77,2	21,4	-	55	49	447
DN 50	005288	2"	150	191	98,6	-	-	70	60	448

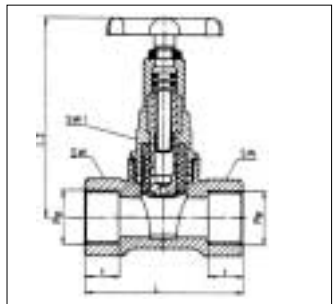
## Material

Gehäuse, Oberteil: bleiarmes Preßmessing

O-Ringe: NBR

Kolben: EPDM

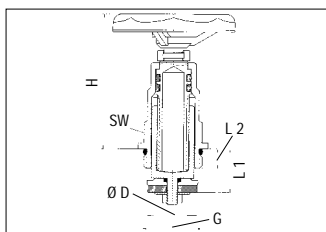
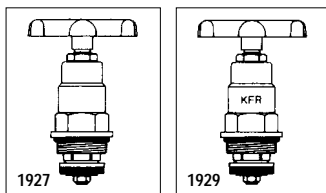
Handrad: PA 6, grün



## Ventil-Oberteile aus Preßmessing Fabrikat Seppelfricke

### Material

Kopfstück, Spindel, Spindelführung, Kegel,  
Kegelmutter (selbstsichernd): bleiarms Preßmessing  
O-Ringe: NBR  
Dichtscheibe: EPDM  
Dichtkolben: EPDM  
Feder: Edelstahl  
Handrad: PA 6, grün  
Oberfläche: blank  
PN: 16  
Temperaturbeständigkeit: 90 °C  
Medien: Trinkwasser



### Maße in mm

Modell-Nr. 1927	Nenn- weite	EAN-Nr. 4018422-	DN ISO 228 G	Ø D	L1		L2	H	SW 6kant
					min.	max.			
Oberteil für Durchgangs- Schrägsitz- und	DN 15	006490	1/2"	17	19	36	7,5	56	19
	DN 20	006506	3/4"	22,6	19,5	44	8	68	27
Freistromventile	DN 25	006513	1	28	24,5	53	11	77	30
	DN 32	006520	1 1/4"	36	24,5	64	12	89	32
mit nichtsteigender Spindel,	DN 40	006537	1 1/2"	42	26,5	73	13	102	32
mit Handrad aus PA, grün	DN 50	006544	2"	54	29	90	15	118	41
	DN 65	201734	2 1/2"	68	30	90	16	129	41
	DN 80	201741	3"	82	30	90	16	129	41

Modell-Nr. 1929	Nenn- weite	EAN-Nr. 4018422-	DN ISO 228 Ø D	L1		L2	H	SW 6kant	
				min.	max.				
Oberteil für KFR-Ventile	DN 15	065886	1/2"	17	16	36	7,5	56	19
	DN 20	006759	3/4"	22,6	18	44	8	68	27
mit nichtsteigender Spindel,	DN 25	006766	1	28	21	53	11	77	30
mit Handrad aus PA, grün	DN 32	006773	1 1/4"	36	22	64	12	89	32
	DN 40	006780	1 1/2"	42	24,5	73	13	102	32
	DN 50	006797	2"	54	28	90	15	118	41
	DN 65	006582	2 1/2"	68	30	90	16	129	41
	DN 80	006599	3"	82	30	90	16	129	41



## Auslaufventile Modell 1151

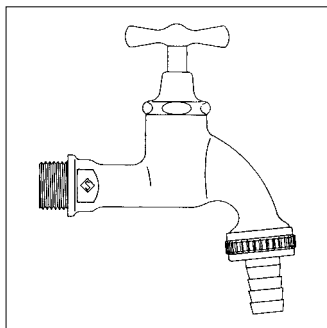
mit Schlauchverschraubung,  
mit halbverdecktem Oberteil und Knebel

### Ausführung

blank gebeizt  
matt verchromt  
poliert  
verchromt  
PN: 10  
Temperaturbeständigkeit: 90 °C  
Medium: Trinkwasser

### Wahlweise lieferbar

**Modell-Nr. 1151.10** mit Rückflußverhinderer  
**Modell-Nr. 1152** mit Oberteil für Steckschlüssel  
**Modell-Nr. 1152.10** wie vor, jedoch  
mit Rückflußverhinderer



### Baumaße

Nenn- weite D	DIN-ISO 228 G	t	D	L1	L2	H1	H2	SW	
								2kant	6kant
15	1/2"	12	14,4	46	83	69	53,5	19	-
20	3/4"	14	21	50	90	81,5	59,5	24	-
25	1"	16	27	55	100	108,5	80	-	32

### Material

Gehäuse, Kopfstück, Knebel, Spindel, Ventilkegel,  
Selbstsicherungsmutter und Rändelmutter:  
Preßmessing (Cu Zn 40 Pb 2 – DIN 17660)  
Schlauchtülle: PA6  
O-Ringe: NBR  
Dichtscheibe: EPDM  
Dichtungen entsprechend den KTW-Empfehlungen

