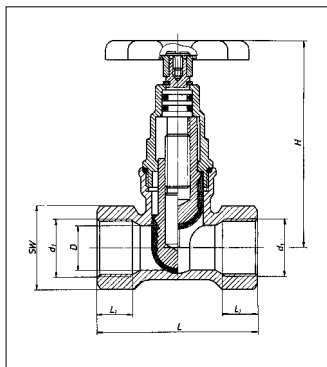


Muffenschieber VK aus Messing Fabrikat Schmieding



Ausführung

Vollstrom-Muffenschieber in Geradsitzform. Spindel nichtsteigend mit O-Ringabdichtung, wartungsfrei gelagert, Gehäuse mit vollem, der Nenngröße entsprechendem, glattem Durchgang, keine Tasse vorhanden, dadurch minimaler Druckverlust. Absperrkolben aus Messing mit rundum fest aufvulkanisierter Dichtung aus EPDM. Ausführung der Dichtflächen als Gitterprofil, dadurch unempfindlicher gegen Ablagerungen, selbstreinigend. Die Baumaße entsprechen der neuesten gültigen DIN-Norm 3500. Gehäuse beiderseits Innengewinde, wahlweise ohne oder mit Entleeren. Die Ausführung des Absperrkolbens mit Gitterprofil ist patentiert.

Verwendungsbereich

Trink- und Rohwasser, Betriebsdruck bis PN 10. Temperaturen bis 95° C.
Die verwendete Gummiqualität entspricht den KTW-Empfehlungen des Bundesgesundheitsamtes.

Maße in mm und Gewichte

DN	ØD mm	Ød1	L mm	L1 mm	H mm	SW mm	Gewicht o. E. kg
20	18,8	Rp 1/2	75	16,3	100	32 ^{h-kl}	0,51
20	20	Rp 3/4	75	16,3	100	32 ^{h-kl}	0,50
25	25	Rp 1	90	19,1	115	41 ^{h-kl}	0,90
32	32	Rp 1 1/4	110	21,4	135	50 ^{h-kl}	1,30
40	40	Rp 1 1/2	120	21,4	160	55 ^{h-kl}	1,95
50	50	Rp 2	150	25,7	190	70 ^{h-kl}	3,36

Freistromventile aus Preßmessing Fabrikat Seppelfricke

Modell-Nr. 1401.10

beiderseits Innengewinde
mit nichtsteigender Spindel

Oberfläche: gestrahlt

DIN: 3502

PN: 16

Klasse: Qc

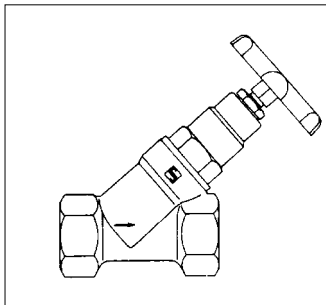
Temperaturbeständigkeit: 90 °C

Medien: Trinkwasser

Schallschutz nach DIN 52218:

Armaturengruppe I, PA-IX 1001/1

Wahlweise lieferbar: Mod.-Nr. 1406.10 mit Entleerung G 1/4"



Maße in mm

Nenn- weite	EAN-Nr. 4018422-	DIN 2999 Rp	L	H	z	t	SW		DIN-DVGW Reg.-Nr.
							6kant	8kant	
DN 15	003147	1/2"	67	90	37	15,0	27	-	373
DN 20	003154	3/4"	77	104	44	16,3	32	-	374
DN 25	003161	1"	92	130	54	19,1	41	-	375
DN 32	003185	1 1/4"	112	158	69	21,4	-	50	376
DN 40	003185	1 1/2"	122	170	79	21,4	-	55	377
DN 50	003192	2"	152	205	100	25,7	-	70	378
DN 65	201635	2 1/2"	180	214	127	26,7	-	85	-
DN 80	201642	3"	210	224	165	29,8	-	100	-

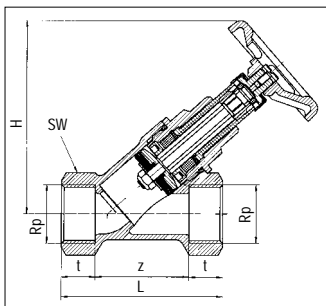
Material

Gehäuse, Oberteil: bleiarmes Preßmessing

O-Ringe: NBR

Dichtscheibe: EPDM

Handrad: PA 6, grün



Modell-Nr. 1501

mi Innengewinde, Prüf schraube
G 1/4" selbstdichtend, mit nichtsteigender Spindel

Oberfläche: gestrahlt

DIN: 3269

PN: 16

Klasse: Qc

Temperaturbeständigkeit: 90 °C

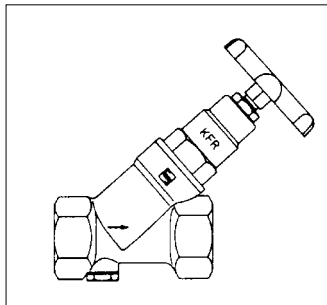
Medien: Trinkwasser

DIN-DVGW-Registernummer: siehe Maßtabelle

Schallschutz nach DIN 52218:

Armaturengruppe I, PA-IX 2635/1

Wahlweise lieferbar: Mod.-Nr. 1506 mit Entleerung G 1/4"



Maße in mm

Nenn- weite	EAN-Nr. 4018422-	DIN 2999 Rp	L	H	z	t	SW		DIN-DVGW Reg.-Nr.
							6kant	8kant	
DN 20	003260	3/4"	76,5	100	43,9	16,3	32	-	553
DN 25	003277	1"	91,5	113	53,3	19,1	41	-	554
DN 32	003284	1 1/4"	111,5	126	68,7	21,4	-	50	555
DN 40	003291	1 1/2"	121,5	148	78,7	21,4	-	55	556
DN 50	003307	2"	152,0	171	100,6	25,7	-	70	557

Material

Gehäuse, Oberteil: bleiarmes Preßmessing

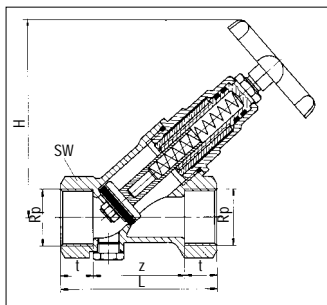
Verschraubung: bleiarmes Preßmessing

O-Ringe: NBR

Dichtscheibe: EPDM

RV-Feder: Edelstahl

Handrad: PA 6, grün



Kolbenschieber aus Preßmessing Fabrikat Seppelfricke

Modell-Nr. 1801

beiderseits Innengewinde
mit vollem Durchgang

Oberfläche: gestrahlt

DIN: 3500

PN: 16

Klasse: Qc

Temperaturbeständigkeit: 90 °C

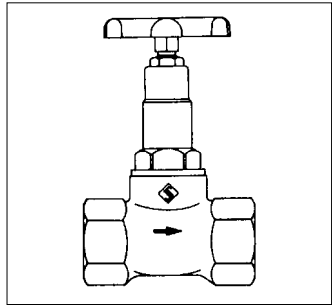
Medium: Trinkwasser

DIN-DVGW-Registernummer: siehe Maßtabelle

Schallschutz nach DIN 52218:

Armaturengruppe I, PA-IX 1002/1 bis DN 32

Wahlweise lieferbar: Mod.-Nr. 1806 mit Entleerung G 1/4"



Maße in mm

Nenn- weite	EAN-Nr. 4018422-	DIN 2999 Rp	L	H	z	t	SW		SW1	DIN-DVGW Reg.-Nr.
							6kant	8kant	6kant	
DN 15	005233	1/2"	65	91	35,0	15,0	27	-	24	443
DN 20	005240	3/4"	75	94	42,4	16,3	32	-	24	444
DN 25	005257	1"	90	123	50,0	20,0	41	-	32	445
DN 32	005264	1 1/4"	110	147	67,2	21,4	-	50	42	446
DN 40	005271	1 1/2"	120	164	77,2	21,4	-	55	49	447
DN 50	005288	2"	150	191	98,6	-	-	70	60	448

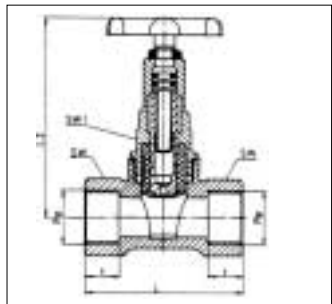
Material

Gehäuse, Oberteil: bleiarmes Preßmessing

O-Ringe: NBR

Kolben: EPDM

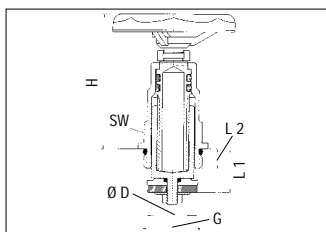
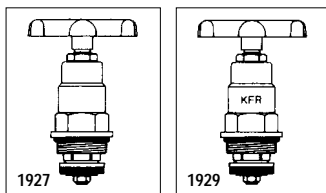
Handrad: PA 6, grün



Ventil-Oberteile aus Preßmessing Fabrikat Seppelfricke

Material

Kopfstück, Spindel, Spindelführung, Kegel,
Kegelmutter (selbstsichernd): bleiarms Preßmessing
O-Ringe: NBR
Dichtscheibe: EPDM
Dichtkolben: EPDM
Feder: Edelstahl
Handrad: PA 6, grün
Oberfläche: blank
PN: 16
Temperaturbeständigkeit: 90 °C
Medien: Trinkwasser



Maße in mm

Modell-Nr. 1927	Nenn- weite	EAN-Nr. 4018422-	DN ISO 228 G	Ø D	L1		L2	H	SW 6kant
					min.	max.			
	DN 15	006490	1/2"	17	19	36	7,5	56	19
	DN 20	006506	3/4"	22,6	19,5	44	8	68	27
	DN 25	006513	1	28	24,5	53	11	77	30
	DN 32	006520	1 1/4"	36	24,5	64	12	89	32
	DN 40	006537	1 1/2"	42	26,5	73	13	102	32
	DN 50	006544	2"	54	29	90	15	118	41
	DN 65	201734	2 1/2"	68	30	90	16	129	41
	DN 80	201741	3"	82	30	90	16	129	41

Modell-Nr. 1929	Nenn- weite	EAN-Nr. 4018422-	DN ISO 228 Ø G	Ø D	L1		L2	H	SW 6kant
					min.	max.			
	DN 15	065886	1/2"	17	16	36	7,5	56	19
	DN 20	006759	3/4"	22,6	18	44	8	68	27
	DN 25	006766	1	28	21	53	11	77	30
	DN 32	006773	1 1/4"	36	22	64	12	89	32
	DN 40	006780	1 1/2"	42	24,5	73	13	102	32
	DN 50	006797	2"	54	28	90	15	118	41
	DN 65	006582	2 1/2"	68	30	90	16	129	41
	DN 80	006599	3"	82	30	90	16	129	41

Auslaufventile Modell 1151

mit Schlauchverschraubung,
mit halbverdecktem Oberteil und Knebel

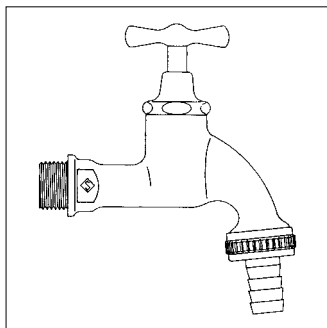
Ausführung

blank gebeizt
matt verchromt
poliert
verchromt
PN: 10

Temperaturbeständigkeit: 90 °C
Medium: Trinkwasser

Wahlweise lieferbar

Modell-Nr. 1151.10 mit Rückflußverhinderer
Modell-Nr. 1152 mit Oberteil für Steckschlüssel
Modell-Nr. 1152.10 wie vor, jedoch
mit Rückflußverhinderer



Baumaße

Nenn- weite D	DIN-ISO 228 G	t	D	L1	L2	H1	H2	SW	
								2kant	6kant
15	1/2"	12	14,4	46	83	69	53,5	19	-
20	3/4"	14	21	50	90	81,5	59,5	24	-
25	1"	16	27	55	100	108,5	80	-	32

Material

Gehäuse, Kopfstück, Knebel, Spindel, Ventilkegel,
Selbstsicherungsmutter und Rändelmutter:
Preßmessing (Cu Zn 40 Pb 2 – DIN 17660)
Schlauchtülle: PA6
O-Ringe: NBR
Dichtscheibe: EPDM
Dichtungen entsprechend den KTW-Empfehlungen

