

Straßenkappen verstellbar Fabrikat Feit/Telekap

TELEKAP-Einbaugarnituren

Nennweite (DN)	Garniturgröße 0 Rohrdeckung in m von-bis	Garniturgröße 1 Rohrdeckung in m von-bis	Garniturgröße 2 Rohrdeckung in m von-bis	Garniturgröße 3 Rohrdeckung in m von-bis	Garniturgröße 4 Rohrdeckung in m von-bis
VAB/WAS	0,60-1,00	0,75-1,25	0,90-1,55	1,05-1,85	1,60-2,25
KOS 40/50	0,65-1,00	0,85-1,25	1,00-1,55	1,10-1,85	1,60-2,25
KOS 65/80	0,70-1,00	0,85-1,25	1,00-1,55	1,15-1,85	1,60-2,25
KOS 100/150	0,75-1,00	0,90-1,25	1,05-1,55	1,20-1,85	1,60-2,25
KOS 200	0,75-1,00	1,00-1,25	1,10-1,55	1,30-1,85	1,60-2,25
KOS 250/300	-	1,00-1,25	1,15-1,55	1,40-1,85	1,60-2,25

Sonderlängen:

Auf Anfrage

Achtung:

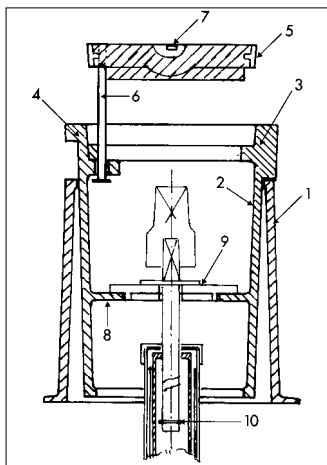
Bei Bestellung Armaturenart, -fabrikat und Rohrdeckung angeben.

Falls Straßenkappensystem VARIO verwendet wird, dann muß diese Einbaugarnitur als VARIO-Einbaugarnitur bestellt werden, damit die runde Mitnehmerscheibe geliefert wird.



VARIO-Straßenkappen

Die Teleskop-Straßenkappe mit dem gewissen Dreh,
mit und ohne wartungsfreiem Deckel (Gummidichtung)



- 4055 - Unterflurhydrantenkappe
- 4056 - Hauptschieberkappe
- 4057 - Hausanschlußkappe
- 3581 - Gaskappe
- 3582 - Gaskappe

VARIO-Einbaugarnituren für VAS/VAB und KOS
stufenlos verstellbares Teleskoprohr mit Glocke aus Kunststoff, Schlüsselstange und Verbindungsrohr aus Stahl, feuerverzinkte Vierkantschoner und Kuppelmuffe aus GGG 50, Mitnehmerscheibe aus Kunststoff.

Die VARIO-Teleskop-Straßenkappe besteht aus folgenden Teilen:

- 1 Äußeres Gehäuse - GG 25 (Tragplatte nicht erforderlich)
- 2 Inneres Gehäuse - GG 25
- 3 Stabilisierungsbacken
- 4 Auskragung
- 5 Deckel - GG 25 (mit oder ohne Gummidichtung)
- 6 Deckelsicherungsschraube - V 2 A
- 7 Deckelsteg - V 2 A
- 8 Auflagewulst für Mitnehmerscheibe
- 9 Mitnehmerscheibe für VARIO-Teleskop-Einbaugarnitur
- 10 VARIO-Teleskop-Einbaugarnitur (für alle namhaften Armaturenfabrikate lieferbar)