

Anbohrbrücken Typ A 11 N für Guß-, Stahl- und AZ-Rohr Fabrikat VAG

Produktmerkmale

- Nach Bauartnorm DIN 3543 Teil 2
- Für oberes Anbohren unter Druck
- Mit integrierter Betriebsabspernung
- Einheitliches Anschlußstück für alle Nennweiten mit Abgangsgewinde G 11/2
- Anbohrdurchmesser 40 mm
- Haltestücke sind den jeweiligen Nennweiten zugeordnet



Werkstoffe

- Anschlußstück aus Gußeisen mit Kugelgraphit GGG-50
- Ventilgarnitur aus Messing, Spindel aus Edelstahl 1.4021
- Haltestücke aus Bandstahl und beweglichen Gewindestücken aus Edelstahl, vollgummiert, Sechskantmuttern aus austenitischem Edelstahl
- Satteldichtung aus NBR

Korrosionsschutz

- Innen und außen Epoxid-Pulverbeschichtung (EP-P)

Einsatzbereich

- Zulässige Betriebstemperatur für Flüssigkeiten: 50° C
- Zum Anbohren von folgenden Rohrwerkstoffen:
 - Guß (GGG) / Guß mit Faserzementumhüllung (GGG-FZM)
 - Guß mit PE-Umhüllung (GGG-PE)
 - Stahl (ST) / Stahl mit PE-Umhüllung (ST-PE)
 - Zementgebundene Rohre (AZ)

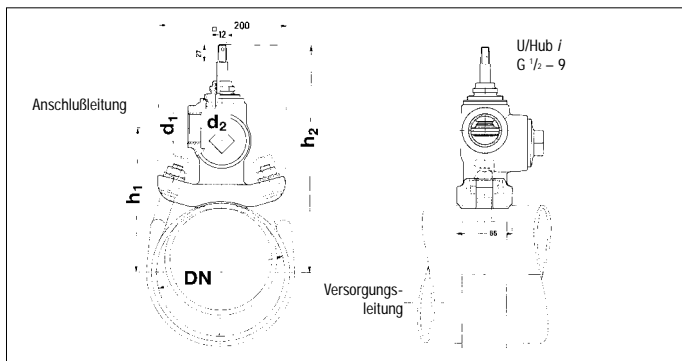
Ausführungen

- Anschlußstück als Einheitsausführung für alle Rohrdurchmesser und -werkstoffe
- Haltestücke sind unterschiedlich, den einzelnen Rohrdurchmessern sowie Rohrwerkstoffen zugeordnet (siehe Tabelle)
- Haltestücke beinhalten: 6kt.-Muttern mit Scheiben, Schutzkappen, Satteldichtung

Ablieferungsprüfung

- DIN 3230 Teil 4 für Wasser

Anbohrbrücken Typ A 11 N für Guß-, Stahl- und AZ-Rohr Fabrikat VAG



Maße in mm

Versorgungsleitung	Rohr-Außen-Ø										Abgangs-Innengewinde d ₁ G 1 1/2"				Nettogewicht kg ≈
	Stahlrohr-		Gußrohr-bituminier		Gußrohr PE ummantelt		FZM-umhülltes Rohr		AZ-Rohr PN 10	d ₂	h ₁ ≈	h ₂ ≈			
DN	min.	max.	min.	max.	min.	max.	min.	max.	min.			geöffn.	geschl.		
80	88	90	95	99	99	102	105	115	97	W	170	295	270	6,3	
100	113	116	115	119	119	122	125	135	119	50,75	180	305	280	6,3	
125	131	134	141	146	145	149	153	163	148	x 1/10	195	320	295	6,3	
150	167	170	167	172	171	175	180	190	176	inch	210	335	310	6,3	
200	217	221	219	223	223	227	230	240	232	links	235	360	335	6,3	
250	270	276	271	277	275	279	283	293	284	-	265	385	360	6,3	
300	320	327	323	329	327	331	335	345	340	-	290	415	390	6,3	

Gewichte und Raumbedarf für Anschlußstück kompl. · Anbohrgröße G 1 1/2

Verwendungsbereich			Druckprüfung nach DIN 3230 Teil 4			
DN	PN	Zulässiger Betriebsüberdruck bar	Zulässige Betriebstemperatur für Wasser °C		Prüfdruck in bar	
mm	bar				mit Wasser im Gehäuse	mit Wasser im Abschluß
80...300	16	16	50		24	16

für Guß-, Stahl-, Asbestzement-, Faserzement und PE-umhüllte Rohre