

aus nichtrostendem Stahl / DIN 3222 PN 16 Best.-Nr. 519

Umfahr - Ausführung

Technische Merkmale:

Der Hawle - Überflurhydrant aus nichtrostendem Stahl mit Sollbruchstelle wird in Verkehrsbereichen verwendet. Neben der zusätzlichen Sicherheit durch die Sollbruchstelle besitzt er auch alle Vorteile der Hawle - Überflurhydranten (Best.-Nr. 514 / 515).

Gleichbleibend gutes Aussehen bei allen Umweltsituationen (Salzstreuung, Industriegebiete, Küstenregionen) ist durch die Verwendung von hochwertigen, nichtrostenden Werkstoffen gesichert. Beeinflussungen der Funktion (Korrosionsschäden, Ablagerungen) werden dadurch verhindert.

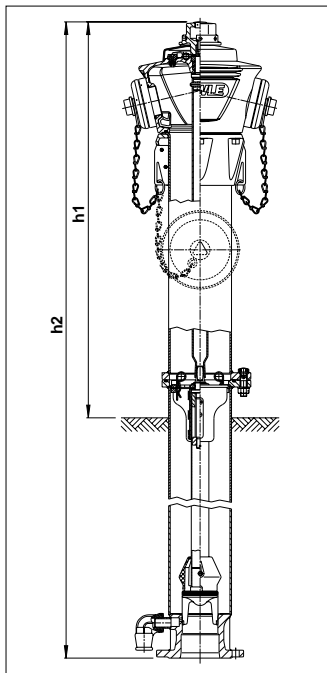
Der Hydrantenkopf ist um 360° drehbar, die Ventilgarnitur mit doppelter Dichtfunktion und Entleerung (Druckwasserschutz) ist austauschbar.

Einfache Montage durch geringes Gewicht. Die Sollbruchstelle bietet den gewünschten Schutz für den Hydranten und die Zuleitung und verhindert bei Unfall Wasseraustritt.

Ersatzschrauben zur raschen Wiederinstandsetzung im Umfahr Falle befinden sich unter der Betätigungskappe und sind im Lieferumfang enthalten. Die Ersatzschrauben werden mit einem Drehmoment von 60 Nm montiert (Drehmomentschlüssel !)

Materialien:

Hydrantkopf: Aluminiumlegierung, seewasserbeständig; mit lichtechter Syntorex-Beschichtung
Säule / Standrohr: dickwandiges Rohr, nichtrostender Stahl, Schraubendrehmoment max. 60 Nm



Best.-Nr.	DN	Abgänge			h 1	h 2	Rohrdeckung RD	Gewicht kg
		A	B	C				
519	80	-	1	2	1000	2380	1500	70,0
519	80	-	2	-	1000	2380	1500	71,0
519	100	1	2	-	1000	2380	1500	75,0
519	100	-	2	-	1000	2380	1500	70,0
519 000 0700 Sickerstein für Überflurhydrant								15,5