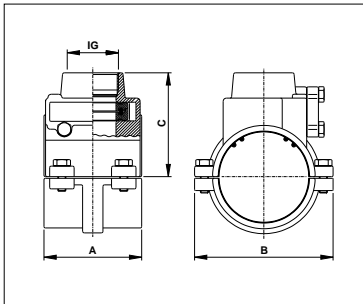


**für PE / PVC - Rohre PN 4 / PN 16 Best.-Nr. 521**

mit Hilfsabsperung und Innengewinde 1", 1 1/4", 1 1/2" oder 2"



**Technische Merkmale:**

- Material: GGG - 40 / EWS - beschichtet
- Dichtung: PP7FGZ
- mit Innengewinde 1", 1 1/4", 1 1/2" oder 2"
- Hilfsabsperung durch Steckscheibe
- zusätzliche Abdichtung durch Montage des Dichtdeckels
- großer Bohrungsdurchmesser (57 mm)
- GAS: PN 4 - PVC - Leitungen
- Wasser: PN 16 - PE / PVC - Leitungen
- Kommunales Abwasser PN 16

**Ihr Nutzen:**

Durch Doppel - Dichtung ist eine Druckprüfung beidseitig möglich ( Hauptleitungsdruck und kellerseitig )

Best.-Nr.	Rohr - Außen - ø	Innen - Gewinde	A mm	B mm	C mm	Bohrungs-ø max. mm	Gewicht kg
521	90	2"	120	150	105	57	4,15