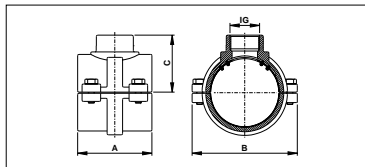


für PE / PVC - Rohre PN 4 / PN 16 Best.-Nr. 525

Standardausführung mit Innengewinde  $\frac{3}{4}$ " - 2"



Technische Merkmale:

- Material: Gehäuse: d 32 – 50 (GG - 25) d 63 – 500 (GGG - 40)
- Dichtung: PP7FGZ

Best.-Nr.	Rohr - Außen - ø	Innen - Gewinde	A mm	B mm	C mm	Bohrungs-ø max. mm	Gewicht kg
525	32	$\frac{3}{4}$ "	70	90	35	24	0,70
525	40	1"	70	100	40	27	0,90
525	50	1"	80	110	55	27	1,20
525	63	1"	100	125	55	27	1,90
525	63	$1\frac{1}{4}$ "	100	125	60	33	1,90
525	63	$1\frac{1}{2}$ "	100	125	60	40	1,90
525	63	2"	100	125	70	35	2,15
525	75	1"	110	135	65	27	2,00
525	75	$1\frac{1}{4}$ "	110	135	70	33	2,10
525	75	$1\frac{1}{2}$ "	110	135	70	40	2,10
525	75	2"	110	135	75	50	2,50
525	90	1"	120	150	70	27	2,40
525	90	$1\frac{1}{4}$ "	120	150	75	33	2,50
525	90	$1\frac{1}{2}$ "	120	150	80	40	3,00
525	90	2"	120	150	80	50	3,20
525	110	1"	120	170	80	27	3,00
525	110	$1\frac{1}{4}$ "	120	170	85	33	3,10
525	110	$1\frac{1}{2}$ "	120	170	85	40	3,10
525	110	2"	120	170	90	50	3,60
525	125	1"	120	190	85	27	3,60
525	125	$1\frac{1}{4}$ "	120	190	95	33	3,60
525	125	$1\frac{1}{2}$ "	120	190	95	40	3,80
525	125	2"	120	190	100	50	3,80
525	140	1"	130	210	95	27	4,40
525	140	$1\frac{1}{4}$ "	130	210	100	33	4,50
525	140	$1\frac{1}{2}$ "	130	210	100	40	4,80
525	140	2"	130	210	105	50	4,80

**für PE / PVC - Rohre PN 4 / PN 16 Best.-Nr. 525**

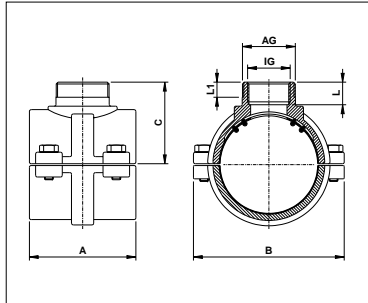
Best.-Nr.	Rohr - Außen - ø	Innen - Gewinde	A mm	B mm	C mm	Bohrungs-ø max. mm	Gewicht kg
525	160	1 "	150	230	105	27	5,40
525	160	1 1/4"	150	230	110	33	5,40
525	160	1 1/2"	150	230	110	40	5,50
525	160	2 "	150	230	115	50	5,50
525	180	1 "	180	260	125	50	8,10
525	180	1 1/4"	180	260	125	50	8,10
525	180	1 1/2"	180	260	125	50	7,90
525	180	2 "	180	260	125	50	7,70
525	200	1 "	180	280	130	27	9,30
525	200	1 1/4"	180	280	130	33	9,30
525	200	1 1/2"	180	280	130	40	9,30
525	200	2 "	180	280	135	50	9,20
525	225	1 "	180	310	145	27	9,40
525	225	1 1/4"	180	310	145	33	9,40
525	225	1 1/2"	180	310	145	40	9,50
525	225	2 "	180	310	145	50	9,50
525	280	2 "	120	205	175	50	13,20
525	315	2 "	120	200	195	50	15,50

**Bügel - HAKU für PE / PVC - Rohre PN 4 / PN 16 Best.-Nr. 525**

Best.-Nr.	Rohr - Außen - ø	Innen - Gewinde	A mm	B mm	C mm	Bohrungs-ø max. mm	Gewicht kg
525	250	1 "	120	200	165	27	3,40
525	250	1 1/4"	120	200	165	38	3,30
525	250	1 1/2"	120	200	165	44	3,30
525	250	2 "	120	200	165	50	3,30
525	280	1 "	120	205	175	27	3,45
525	280	1 1/4"	120	205	175	38	3,35
525	280	1 1/2"	120	205	175	44	3,35
525	280	2 "	120	205	175	50	3,35
525	315	1 "	120	200	195	27	3,45
525	315	1 1/4"	120	200	195	38	3,45
525	315	1 1/2"	120	200	195	44	3,45
525	315	2 "	120	200	195	50	3,45
525	355	2 "	120	220	215	50	4,00
525	400	1 1/2"	120	270	245	40	4,50
525	400	2 "	120	270	245	50	4,50
525	450	1 1/2"	120	235	270	40	4,60
525	450	2 "	120	235	270	50	5,10
525	500	1 1/2"	120	225	290	40	4,90
525	500	2 "	120	255	290	50	5,10

für Blasensetzgeräte, PVC - Rohre PN 4 Best.-Nr. 525 B

mit Innengewinde 1 1/2" und Außengewinde 2", bzw. Innengewinde 2" und Außengewinde 2 1/2"



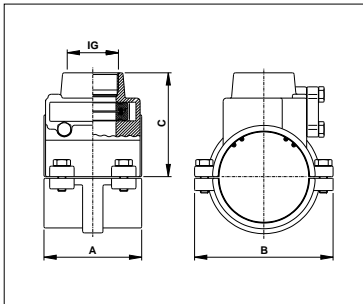
Technische Merkmale:

- Material: GGG - 40 / EWS - beschichtet
- Dichtung: PP7FGZ
- GAS: PN 4 – PVC - Leitungen
- Sonderausführungen auf Anfrage

Best.-Nr.	Rohr - Außen-ø	IG	AG	A mm	B mm	C mm	L mm	L 1 mm	Bohrungs-ø max. mm	Gewicht kg
525 B	63	1 1/2"	2"	100	125	65	25,5	17	40	1,90
525 B	90	1 1/2"	2"	120	150	80	25,5	17	40	2,70
525 B	90	2"	2 1/2"	120	150	80	25,5	20	42	2,85
525 B	110	1 1/2"	2"	120	170	90	25,5	17	40	3,35
525 B	110	2"	2 1/2"	120	170	90	25,5	20	42	3,50
525 B	125	1 1/2"	2"	120	190	100	25,5	17	40	3,80
525 B	125	2"	2 1/2"	120	190	100	25,5	20	42	3,80
525 B	140	1 1/2"	2"	120	210	110	25,5	17	40	4,60
525 B	140	2"	2 1/2"	120	210	110	25,5	20	42	4,40
525 B	160	1 1/2"	2"	120	230	120	25,5	17	40	5,50
525 B	160	2"	2 1/2"	120	230	120	25,5	20	42	6,65
525 B	225	1 1/2"	2"	120	310	150	25,5	17	40	9,40
525 B	225	2"	2 1/2"	120	310	150	25,5	20	42	9,40

**für PE / PVC - Rohre PN 4 / PN 16 Best.-Nr. 521**

mit Hilfsabsperung und Innengewinde 1", 1 1/4", 1 1/2" oder 2"



### Technische Merkmale:

- Material: GGG - 40 / EWS - beschichtet
- Dichtung: PP7FGZ
- mit Innengewinde 1", 1 1/4", 1 1/2" oder 2"
- Hilfsabsperung durch Steckscheibe
- zusätzliche Abdichtung durch Montage des Dichtdeckels
- großer Bohrungsdurchmesser ( 57 mm )
- GAS: PN 4 – PVC - Leitungen
- Wasser: PN 16 – PE / PVC - Leitungen
- Kommunales Abwasser PN 16

### Ihr Nutzen:

Durch Doppel - Dichtung ist eine Druckprüfung beidseitig möglich ( Hauptleitungsdruck und kellerseitig )

Best.-Nr.	Rohr - Außen - ø	Innen - Gewinde	A mm	B mm	C mm	Bohrungs-ø max. mm	Gewicht kg
521	90	2"	120	150	105	57	4,15