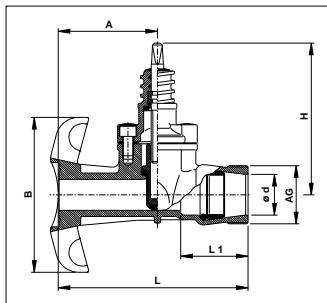


für Guss - und Stahl - Rohre PN 16

Rohr - Nennweite DN 65 – 500; mit zugfestem Steckfitting für PE / PVC - Rohre



Technische Merkmale:

- Material: GGG - 40
- Abgang : Außengewinde 1 1/2", 2", 2 1/2", 3", 3 1/2"
- Beschichtung: Epoxy - Wirbel - Sinter - Beschichtung (EWS)

Ihr Nutzen:

- Schieber und Schelle in einem Stück erspart die Schraubverbindung
- Durch seitliche Anbohrung keine Rohrdeckungsverluste

Montagehinweis:

Vor dem Anbohren bitte Klemmring und O - Ring entfernen

Rohr - ø mm	Abgang	A mm	B mm	L mm	L 1 mm	H mm	Spindel - Vierkant	Bohrungs-ø max. mm	Gewicht kg
32	1 1/2"	125	200	220	60	200	12,3	25	7,00
40	2"	125	200	240	75	200	12,3	25	7,00
50	2 1/2"	125	200	245	90	200	12,3	38	5,70
63	3"	125	200	285	100	200	12,3	38	5,90
75	3 1/2"	125	200	285	95	200	12,3	38	8,70