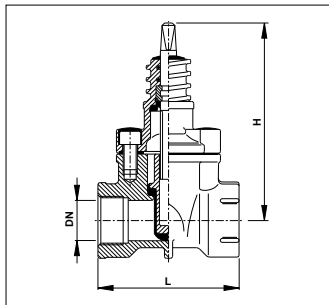


mit Innengewinde

Anschlussmaße der Innengewinde nach DIN 2999



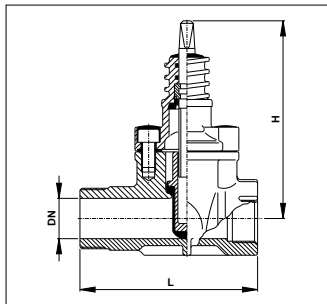
Technische Merkmale:

- Material: Oberteil: GGG - 40
Gehäuse: GGG - 40
Keil: Bronze / EPDM – lebensmitteltauglich nach KTW - Empfehlungen
Spindel: nichtrostender Stahl
- Medien: Wasser, andere Medien auf Anfrage
- Korrosionsschutz: Epoxy-Wirbelsinterbeschichtung EWS

Innen - Gewinde	H mm	L mm	Spindel - vierkant	Gewicht kg
3/4 "	165	120	12,3 mm	2,95
1 "	165	120	12,3 mm	2,85
1 1/4 "	200	140	12,3 mm	3,60
1 1/2 "	200	140	12,3 mm	3,60
2 "	220	150	12,3 mm	4,80

mit Innengewinde und Außengewinde

Anschlussmaße der Innengewinde und Außengewinde nach DIN 2999



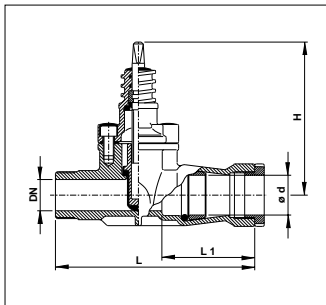
Technische Merkmale:

- Material: Oberteil: GGG - 40
 Gehäuse: GGG - 40
 Keil: Bronze / EPDM – lebensmitteltauglich nach KTW - Empfehlungen
 Spindel: nichtrostender Stahl
- Medien: Wasser, andere Medien auf Anfrage
- Korrosionsschutz: Epoxy-Wirbelsinterbeschichtung EWS

Innen - Gewinde	Außen - Gewinde	H mm	L mm	Spindel - vierkant	Gewicht kg
1 "	1 1/4 "	165	155	12,3 mm	2,90
1 1/4 "	2 "	200	175	12,3 mm	4,60
1 1/2 "	1 1/2 "	200	175	12,3 mm	4,80
1 1/2 "	2 "	200	175	12,3 mm	4,60
2 "	2 "	220	180	12,3 mm	6,00

für PE / PVC - Rohre

Einsparung von Gewindeübergang Schieber – Fitting



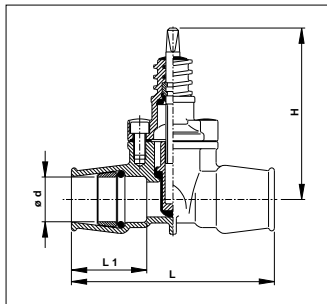
Technische Merkmale:

- **Material:**
 - Oberteil: GGG - 40
 - Gehäuse: GGG - 40
 - Keil: Bronze / EPDM – lebensmitteltauglich nach KTW - Empfehlungen
 - Spindel: nichtrostender Stahl
 - Klemme: PE - Rohr Delrin gewirbelt
 - PVC - Rohr PVC korundiert
- Einerseits zugfester Steckfitting für PE / PVC - Rohre und Innengewinde für Anbohrgerät und andererseits Außengewinde nach DIN 2999
- Längere Abziehschalen erforderlich !
- Achtung: Vor dem Anbohren O - Ring und Klemmring herausnehmen
- Medien: Wasser, andere Medien auf Anfrage
- Korrosionsschutz: Epoxy-Wirbelsinterbeschichtung EWS

Rohr - Außen - ø	Innen - Gewinde	Außen - Gewinde	H mm	L mm	L 1 mm	Spindel - vierkant	Gewicht kg
32 mm	1 1/4 "	1 1/4 "	165	200	85	12,3 mm	3,40
40 mm	1 1/2 "	2 "	200	245	100	12,3 mm	5,40
50 mm	2 "	2 "	200	255	120	12,3 mm	5,80
63 mm	2 1/2 "	2 "	220	265	135	12,3 mm	7,10

für PE / PVC - Rohre

Einsparung von Gewindeübergang Schieber – Fitting (kein Korrosionsangriff)



Technische Merkmale:

- Material:
 - Oberteil: GGG - 40
 - Gehäuse: GGG - 40
 - Keil: Bronze / EPDM – lebensmitteltauglich nach KTW - Empfehlungen
 - Spindel: nichtrostender Stahl
 - Klemme: PE - Rohr Delrin gewirbelt
 - PVC - Rohr PVC korundiert
- Beidseitig zugfester Steckfitting für PE / PVC - Rohre
- Medien: Wasser, andere Medien auf Anfrage
- Korrosionsschutz: Epoxy-Wirbelsinterbeschichtung EWS

Rohr - Außen - ø	H mm	L mm	L 1 mm	Spindel - vierkant	Gewicht kg
25	165	165	50	12,3 mm	2,80
32	165	170	60	12,3 mm	3,20
40	200	220	75	12,3 mm	4,90
50	200	230	90	12,3 mm	5,40
63	220	270	100	12,3 mm	6,80