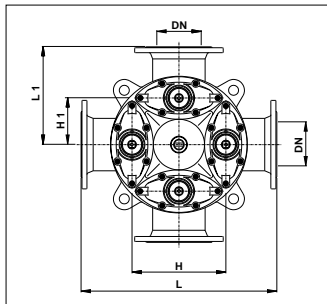


mit Flanschen

Für Kreuzungen mit 2, 3, 4 Schiebern, in Schächten und Anlagen



Technische Merkmale:

- Material: GGG - 25
- Flansche: Anschlussmaße nach DIN 2501 - Standardbohrung PN 10, mit vier egalgen Abgängen und 1, 2, 3 oder 4 eingebauten Schiebern
- Ist an einem oder mehreren Abgängen keine Absperrung erforderlich, wird ein Blinddeckel montiert
- Bei Bestellung von Combi - IV mit 3, 2 oder 1 Schieber bitte Anordnung der Absperrung angeben
- Wesentliche Einsparungen an Material-, Arbeits-, Transport- und Lagerkosten

DN	H mm	L mm	H 1 mm	L 1 mm	Schieber- anzahl	Gewicht kg
80	210	450	105	225	4	75,0
80	210	450	105	225	3	73,0
80	210	450	105	225	2	71,0
100	240	555	120	278	4	96,0
100	240	555	120	278	3	93,0
100	240	555	120	278	2	90,0
125	260	560	130	280	4	123,0
125	260	560	130	280	3	116,0
125	260	560	130	280	2	112,0
150	300	630	150	315	4	158,0
150	300	630	150	315	3	152,0
150	300	630	150	315	2	144,0
200	400	700	200	350	4	248,0
200	400	700	200	350	3	236,0
200	400	700	200	350	2	223,0