

Rückflußverhinderer RV 283, PN 10/16, Fabrikat Honeywell Braukmann

Funktionsbeschreibung

Federbelastete Rückflußverhinderer haben einen beweglichen Dichtkegel, der sich beim jeweiligen Volumenstrom mehr oder weniger vom Ventilsitz abhebt. Geht der Volumenstrom gegen Null, so wird der Dichtkegel durch die Federkraft wieder auf den Ventilsitz zurückgeführt und liegt dort dicht auf. Im Interesse der Funktionssicherheit des Rückflußverhinderers ist nach der DIN 1988, Teil 2 eine regelmäßige Inspektion und Wartung nach DIN 1988, Teil 8 erforderlich.



Ausführung

Gehäuse aus Grauguß, mit Prüf- und Entleerungsstopfen, innen und außen mit Flüssigkunststoff beschichtet. DIN/DVGW-geprüft in den prüfpflichtigen Anschlußgrößen DN 65, 80 und 100.

Abschlußkegel

DN 40 und 50 aus Rotguß, DN 65 bis 300 aus nichtrostendem Stahl.

Verwendungsbereich

Mit Lippendichtring aus NBR: Wasser bis 90°C, Preßluft bis 70°C. Betriebsdruck max. 16 bar, leichte und mittlere Heizöle auf Erdölbasis, rein tierische und pflanzliche Öle, Kerosin, Benzin mit Aromatenanteil unter 15%.

Mit Lippendichtring aus Äthylen-Propylen-Terpolymer-Kautschuk-EPDM: Heißwasser und Sattdampf, Ketonen, Hydraulik und Bremsflüssigkeiten auf Glykolbasis, Waschlauge bis 140°C.

Varianten

A = Flansche gebohrt, PN 16, DIN 2533, DN 40–300, Lippendichtring aus NBR

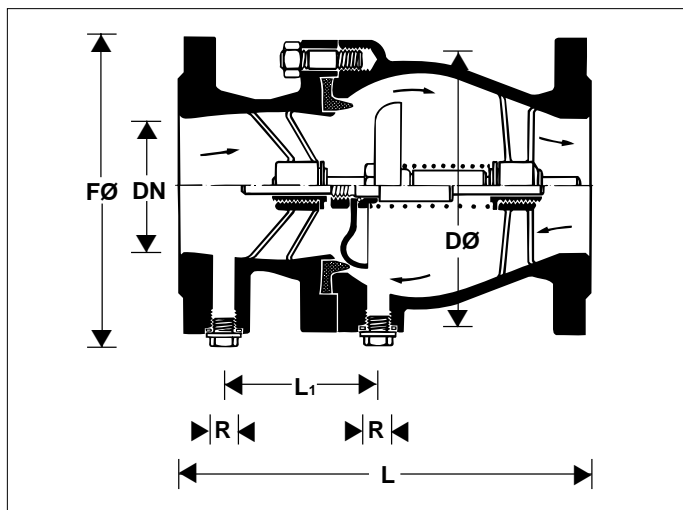
B = Flansche gebohrt, PN 10, DIN 2533, DN 200–300, Lippendichtring aus NBR

Sonderausführung

ZA = Flansche gebohrt, PN 16, DN 40–300, Lippendichtring aus EPDM

ZB = Flansche gebohrt, PN 10, DN 200–300, Lippendichtring aus EPDM

Rückflußverhinderer RV 283, PN 10/16,
Fabrikat Honeywell Braukmann



Maße in mm und Gewichte

Nenn- weite	Baumaße in mm				Prüf- und Entleerungs- schrauben	Gewicht kg \approx
	L \approx	L ₁ \approx	FØ	DØ		
DN 40	180	37,5	150	150	1/4" u. 3/8"	9
50	200	36,5	165	165	1/4" u. 3/8"	11
65	240	89	185	185	1/2"	17
80	260	107	200	200	1/2"	21
100	300	111,5	220	220	1/2"	29
125	350	131,5	250	250	3/4"	37
150	400	149	285	285	3/4"	62
200	500	163	340	345	3/4"	78
250	600	186	405	420	3/4"	155
300	700	218	460	475	3/4"	180