

Konstruktionsmerkmale:

Der PSA-ELI-S® Typ SIL-PE ist eine Vollschweißkonstruktion mit innenliegendem Spindelgewinde und integrierten Anschweißenden aus PE-HD nach DIN 8074 Reihe 5 für PE-HD-Rohrleitungen. Das PSA-ELI-S®-Abdichtsystem gewährleistet eine ausgangsseitige Dichtheit und ist differenzdruck-sicher von null bis zum maximalen Betriebsdruck. Die beiderseits schwimmend angeordneten metallischen Seitenplatten bilden mit der geöffneten Absperrplatte ein Leitrohr, das das Eindringen von Schmutz in den Gehäuseinnenraum verhindert. Während des Betätigungsvorganges wird über den gesamten Hub der Durchgang vom Gehäuseinnenraum getrennt, so daß Schmutzablagerungen im Gehäuseinnenraum verhindert werden. Die Dichtflächen der Seitenplatte sind in der Offen- und Schließstellung durch die Absperrplatte gegenüber dem Medienstrom geschützt. Der Gehäuseinnenraum ist mit Öl gefüllt.



Anforderungen und deren Prüfungen:

Jeder PSA-ELI-S® Typ SIL-PE wird unter Beachtung der entsprechenden Regelwerke hergestellt und erfüllt die technischen Lieferbedingungen für Armaturen für Gasleitungen und Gasanlagen nach DIN 3230 Teil 5 PG 3. Sofern eine Kundenspezifikation mit höheren oder anderen Anforderungen vorliegt, werden diese konstruktiv berücksichtigt und die entsprechenden Prüfungen durchgeführt.

PSA-Zulassungen:

Die Ausführungen DA 32-63 sind DIN-DVGW geprüft und registriert unter NG-4313AM0003. Die Ausführungen DA 90-225 entsprechen den Nennweiten DN 50-150 mit Anschweißenden für Stahlrohrleitungen, die DIN-DVGW-geprüft und registriert sind unter NG-4313AM0002.

Die PE-HD-Verbindung ist für die Nennweiten DA 90-225 mit Gutachten der DVGW-Forschungsstelle nachgewiesen.

Einsatzbereich:

Gasleitungen aus PE-HD-Rohren.
Gase nach DVGW-Arbeitsblatt G260/I und II.
Zulässige Betriebstemperatur -10° bis $+70^{\circ}$ C.

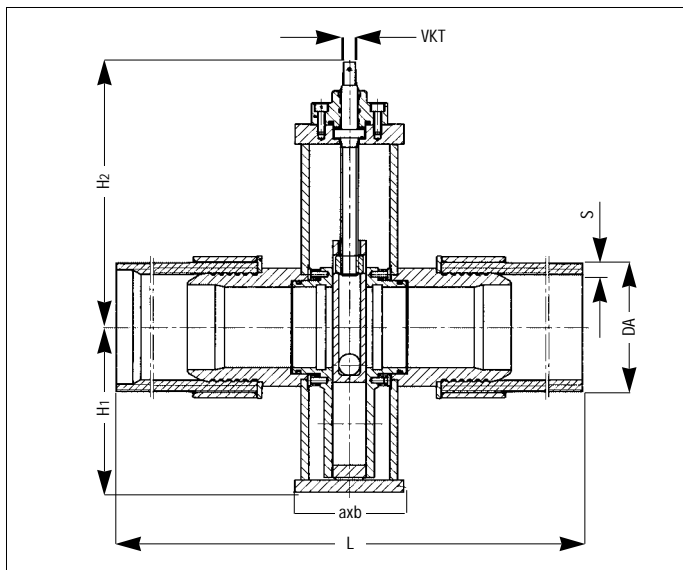
Oberflächenschutz:

Außen Polyurethan-Beschichtung als Korrosionsschutz nach DIN 30677 Teil 2.

Ausführungen:

DA 32-63 PN 4 und
DA 90-225 PN 1 und PN 4.
Ohne Betätigungselement.

Für die manuelle Betätigung von erdverlegten PSA-ELI-S® ist die PSA-EG®, eine wasserdichte Teleskop-Einbaugarnitur, besonders zu empfehlen.



Maße in mm und Gewichte

DA	Nenn- weite DN	Baumaße						Gewicht kg	U/Hub
		axb (mm)	S (mm)	L (mm)	H1 (mm)	H2 (mm)	VKT (mm)		
32	25	95 x 95	3,0	900	75	162	12,3	8	9
50	25	95 x 95	4,6	900	75	162	12,3	9	9
63	40	136 x 96	5,8	900	98	203	12,3	15	13
90	50	136 x 96	8,2	900	115	224	12,3	22	16
110	80	196 x 116	10,0	1000	169	278	12,3	60	24
160	100	216 x 136	14,6	1000	205	330	14,3	68	24
225	150	270 x 170	20,5	1500	288	418	14,3	145	34