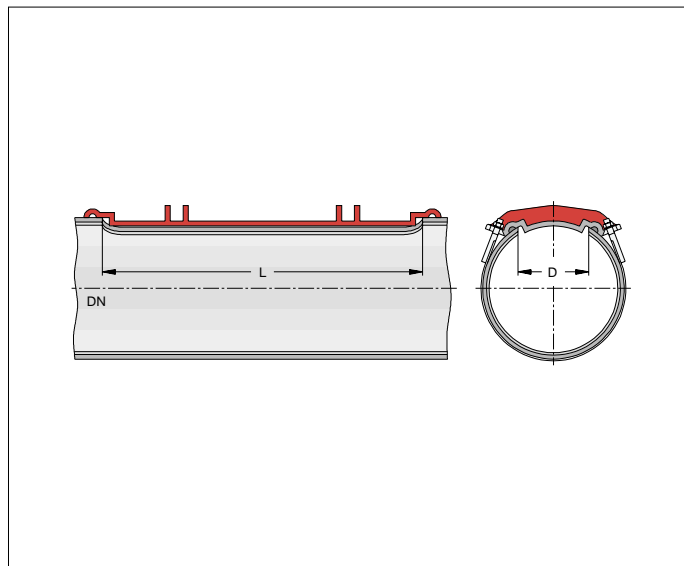


für Freispigelleitungen nach DIN-EN 598

Innen und außen Epoxidharz - Beschichtung



DN	D mm Bohrung	L mm	Gewicht kg
250 *	172	622	17,0
300 *	212	662	20,0
400 *	212	662	18,0
500 *	212	662	17,8
600 **	290	640	28,5
700 **	290	640	29,5
800 **	290	640	30,0

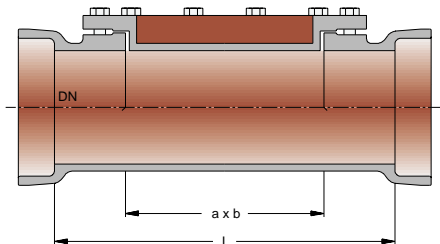
* Für Prüfdruck 6 bar geeignet

** Für Prüfdruck 2,5 bar geeignet

Rohr - Reinigungsstücke (RRM)

Steckmuffenverbindung nach DIN 28 603 (TYTON[®])

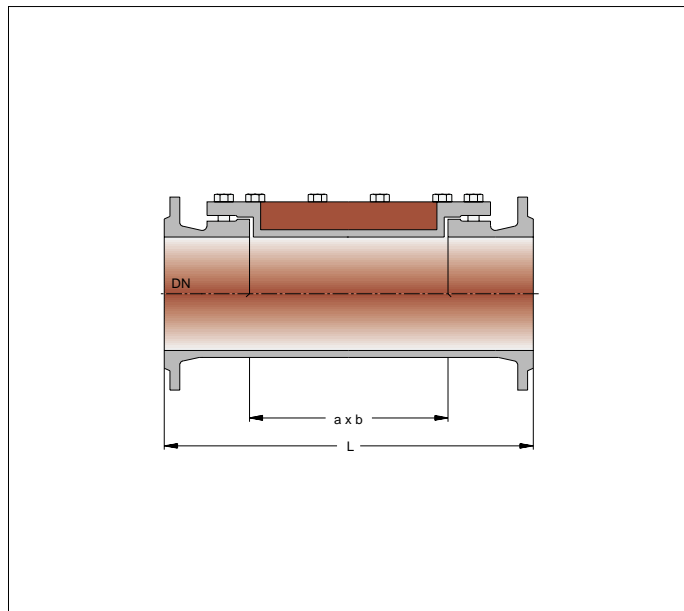
nach DIN-EN 598, PN 10 / Innen und außen Epoxidharz - Beschichtung



DN	a mm	b mm	L mm	Gewicht kg
100	250	100	450	46,0
150	300	150	550	85,0
200	350	200	600	133,0
250	400	250	650	190,0
300	450	300	700	215,0
350	500	350	750	290,0
400	550	400	850	350,0
500	550	500	850	448,0

Flanschverbindung nach DIN-EN 1092-2, PN 10

nach DIN-EN 598 / Innen und außen Epoxidharz - Beschichtung



DN	a mm	b mm	L mm	Gewicht kg
100	250	100	500	31,5
150	300	150	550	57,0
200	350	200	650	76,0
250	400	250	700	120,0
300	450	300	750	150,0
350	500	350	800	200,0
400	550	400	900	240,0
500	550	500	900	330,0