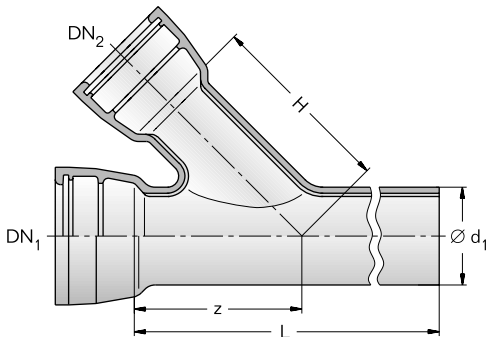


Formstücke aus duktilem Gußeisen nach Werksnorm C-Stücke mit TYTON®-Steckmuffen nach DIN 28603

Muffenstücke mit Muffenabzweig 45°

C-Stücke

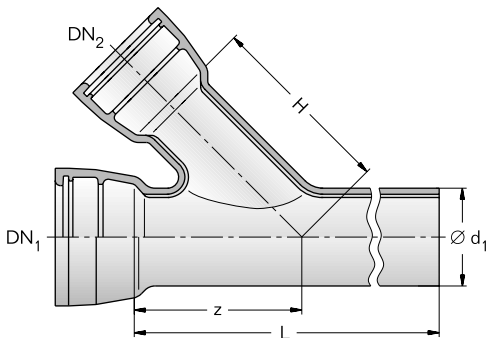


Nennweite		Maße in mm				Gewicht in kg =	
DN ₁	DN ₂	Ø d ₁	L	H	z	ZMA	Guß PN 10/PN 16
80	80	98	800	250	250	1,6	34,5
100	80	118	800	265	265	2	39,5
	100	118	800	280	280	2	41,5
125	80	144	1000	280	280	3	55
	100	144	1000	300	300	3	57,5
150	125	144	1000	315	315	3	61
	80	170	1000	300	300	3,7	67
	100	170	1000	320	320	3,7	70
	125	170	1000	335	335	3,7	72,5
200	150	170	1000	355	355	3,7	78
	80	222	1000	335	335	5	91
	100	222	1000	360	360	5	93
	125	222	1000	370	370	5	98
	150	222	1000	395	395	5	104
	200	222	1000	430	430	5	117

Formstücke aus duktilem Gußeisen nach Werksnorm C-Stücke mit TYTON®-Steckmuffen nach DIN 28603

Muffenstücke mit Muffenabzweig 45°

C-Stücke



Nennweite		Maße in mm				Gewicht in kg ≈	
DN ₁	DN ₂	Ø d ₁	L	H	z	ZMA	Guß PN 10/PN 16
250	80	274	1000	370	370	6,2	121
	100	274	1000	400	400	6,2	123
	125	274	1000	420	420	6,3	126
	150	274	1000	435	435	6,3	132
	200	274	1000	470	470	6,4	144
300	250	274	1000	505	505	6,5	160
	80	326	1000	405	405	7,5	151
	100	326	1000	420	420	7,6	154
	125	326	1000	440	440	7,7	158
	150	326	1000	460	460	7,7	164
	200	326	1000	515	515	7,9	176
400	250	326	1250	545	545	8,5	217
	300	326	1250	585	585	8	236
	100	429	1000	490	490	17,5	224
	125	429	1000	510	510	17,5	226
	150	429	1000	530	530	17,5	232
	200	429	1000	570	570	18	243
	250	429	1250	615	615	22	297
300	429	1250	655	655	22	315	
	400	429	1500	735	735	26	397