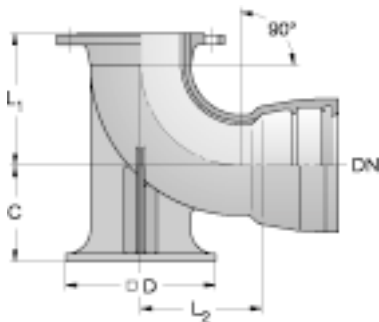


Formstücke aus duktilem Gußeisen nach DIN 28650
 EN-Stücke mit TYTON®-Steckmuffe nach DIN 28603

Fußbögen 90°

EN-Stücke



Nennweite	Maße in mm				Gewicht in kg ≈					
	DN	L ₁	L ₂	C	□ D	ZMA	Guß			
							PN 10	PN 16	PN 25	PN 40
80	165	145	110	180	0,4			13,2		
100	180	158	125	200	0,6	17				17,5