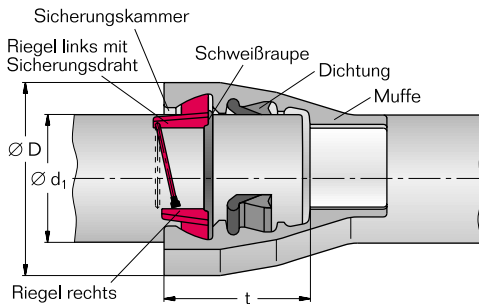


Längskraftschlüssige VRS-Steckmuffen-Verbindung für Rohre und Formstücke nach DIN EN 545



Nennweite DN	Maße in mm				PFA ²⁾	Abwinke- lung	Anzahl der Riegel	Gewichte in kg =	
	$\varnothing d_1$	$\varnothing D^1)$	t	Riegel				Mehrgew. Sicherungs- kammer	
80	98	156	127	64*	5°	2	0,4	3,7	
100	118	176	135	64*	5°	2	0,4	4,6	
125	144	205	143	60	5°	2	0,6	4,7	
150	170	241	150	50	5°	2	0,8	6,1	
200	222	297	160	40	4°	2	0,9	8,5	
250	274	357	165	35	4°	2	1,7	12,2	
300	326	415	170	30	4°	4	2,6	19,1	
400	429	525	190	25	3°	4	4,8	23,6	

1) Richtwert

2) PFA: zulässiger Bauteilbetriebsdruck

* höhere Drücke auf Anfrage