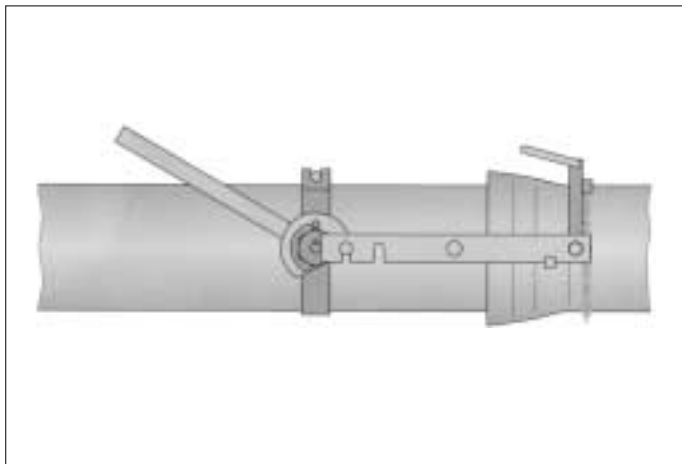


Verlegegerät für Druckrohre und Formstücke Fabrikat Buderus



Verlegegerät V 301 für Druckrohre und Formstücke mit TYTON®-Verbindung

Dieses Verlegegerät besteht aus 1 Schelle, 2 Hebeln und 1 Gabelstück, komplett verzinkt.

Ausführung:

- Schelle mit 1 bzw. 2 Gelenken, mit obigem Verschluss mittels Knebelschraube und je Seite 1 Exzenter zum Aufstecken der Hebel und Einhängen der Zugstangen.
- Hebel mit Sechskant-Maulschlüssel zum Aufstecken auf die Exzenter.
- Gabelstück als Halbschale mit Sicherungskette.

| DN | Hebellänge in mm | Gewicht in kg ≈ |
|-----|---------------------|--------------------|
| 80 | 1000 | 13,8 |
| 100 | 1000 | 14,0 |
| 125 | 1000 | 15,0 |
| 150 | 1000 | 15,5 |
| 200 | 1000 | 17,1 |
| 250 | 1000 | 18,1 |
| 300 | 1000 | 20,5 |
| 400 | 1000 | 25,0 |